

Modulaire bereidingsapparatuur 700XP Fornuis, 6 open branders 5,5 kW, gasoven, bergkast

ARTIKEL _____

MODEL _____

NAAM _____

SIS _____

AIA _____



371005 (E7GCGL6C10)

GASFORNUIS, 6 open
branders 5,5 kW, 2/1GN
gasoven 6 kW, bergkast

Omschrijving

Product Nr.

Fornuis met zes open branders Ø60 mm van 5,5 kW, en een 2/1 GN gas oven, 6 kW, en een draaieurkast. De energiezuinige Flower Flame branders zorgen voor een optimale warmteverdeling onder de pannen. Zelfdragende roestvrijstalen constructie, extra versterkt. De achterwand, de zijwanden en de bodemplaat van roestvrijstaal 1.4016 (AISI430), frontpaneel van roestvrijstaal 1.4301 (AISI304), 1,5 mm dik bovenblad van roestvrijstaal 1.4301 (AISI304), met vlakke bovenranden voor een strakke verbinding met andere 700XP units. Onder de pannendragers een naadloos geperst morsblad met afgeronde hoeken en verhoogd deel rondom de branders. Ventilatie opening met afneembaar roestvrijstalen rooster. De metalen bedieningsknoppen zijn verdiept op het front geplaatst. De uitneembare messing branders zijn traploos regelbaar van 1,1 tot 5,5 kW. De waakvlammen zijn uitgevoerd met een roestvrijstalen afdekkap en een thermokoppel. Per brander een gietijzeren pannendrager, 380x265 mm, ook geschikt voor kleine pannen. Bak- en braadoven 2/1GN, 540x650x300 mm, van roestvrijstaal 1.4016 (AISI430), met afgeronde hoeken en rondom isolatie. Geëmailleerde geribde bodemplaat, voor een goede warmteverdeling. Dubbelwandige en geïsoleerde oven deur van roestvrijstaal 1.4301 (AISI304). Uitneembare roestvrijstalen geleiderrekken met 3 paar geleiders voor 2/1GN of 1/1GN, met 60 mm tussenafstand. Roestvrijstalen staafbrander met thermokoppel beveiliging, waakvlam met piëzo ontsteking. Thermostatische temperatuur regeling, 110-270°C. Inclusief verchroomd ovenrooster 2/1 GN. Bergkast met dubbelwandige draaieur. 4 roestvrijstalen stelpoten, 150-200 mm.

Uitvoering

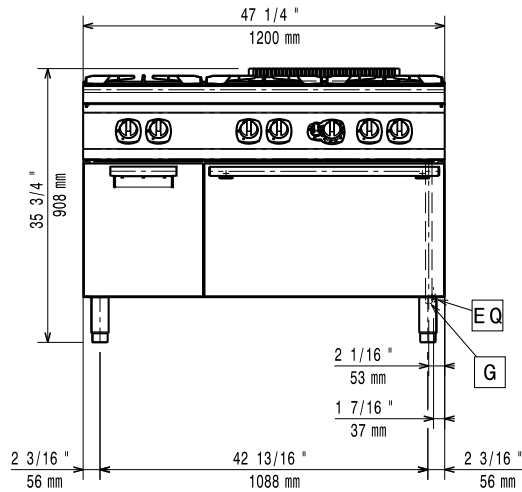
- Uitgevoerd met roestvrijstalen stelpoten, in hoogte verstelbaar van 860 tot 940 mm.
- De zes hoog rendement Flower Flame branders van 5,5 kW zorgen voor aanpassing van de vlam aan de verschillende pandiameters.
- Onderbouwkast voor het opbergen van pannen, containers, en andere keukenmaterialen.
- Het apparaat is voor gebruik met aardgas of LPG, conversie inspuisers worden standaard meegeleverd.
- Grote gietijzeren pannendragers (optioneel in roestvrijstaal) met extra lange vingers voor gebruik van zowel grote als kleine pannen.
- De gietijzeren pannendragers zijn afwasmachine bestendig.
- De branders zijn voorzien van een vlamregelaar.
- Vlambeveiliging op iedere brander beschermt tegen gas lekkage als de vlam onbedoeld uitgaat.
- Afgeschermd waakvlam.
- In de onderbouw een statische gasoven met roestvrijstalen branders met zelfstabiliserende vlam onder de geribde geëmailleerd stalen bodemplaat; roestvrijstalen ovenruimte met 3 paar geleiders voor 2/1GN platen.
- De oven thermostaat is instelbaar tussen 110 °C en 270 °C.
- Dubbelwandige en geïsoleerde oven deur met naadloos geperst binnenpaneel.
- IPX4 water protectie.
- Bedieningsknoppen zorgen voor een soepele, continue rotatie van min tot max vermogen.

Constructie

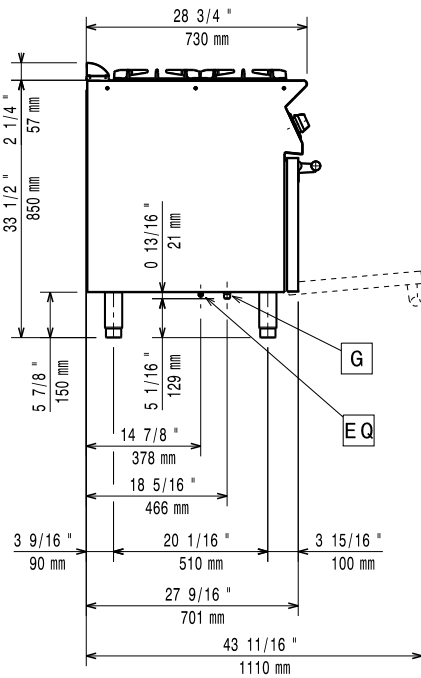
- Alle uitwendige beplating is uitgevoerd in roestvrijstaal met Scotch Brite afwerking.
- Naadloos geperst bovenblad van 1,5 mm dik roestvrijstaal 1.4301 (AISI304).
- Haakse zijkanten zorgen voor een vlakke koppeling met andere units en voorkomen kieren en mogelijke vuilophoping tussen de apparaten.

Goedkeuring

Front aanzicht

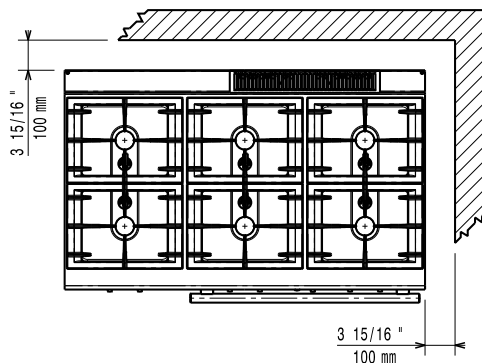


Zij aanzicht



G = Gas aansluiting

Boven aanzicht



Gas

Gas vermogen

371005 (E7GCGL6C10) 39 kW

Standaard gas toelevering

Aardgas G20 (20 mbar)

Gas aansluiting

1/2"

Opstelling

Indien het fornuis wordt geplaatst tegen of naast een temperatuur gevoelig apparaat, moet daartussen een veiligheidsopening van circa 150 mm komen of er moet warmte isolatie geplaatst worden.

Algemene gegevens

Branders front, vermogen	5.5 - 5.5 kW
Branders achter, vermogen	5.5 - 5.5 kW
Branders midden, vermogen	5.5 - 0/5.5 - 0 kW
Branders achter, afmetingen	Ø 60 Ø 60
Branders front, afmetingen	Ø 60 Ø 60
Branders midden, afmetingen	Ø 60 Ø 60
Oven brander vermogen	6 kW
Oven temperatuur	110 °C MIN; 270 °C MAX
Oven afmetingen, breedte	540 mm
Oven afmetingen, hoogte	300 mm
Oven afmetingen, diepte	650 mm
Externe afmetingen, lengte	1200 mm
Externe afmetingen, breedte	730 mm
Externe afmetingen, hoogte	850 mm
Bergkast afmetingen, lengte	330 mm
Bergkast afmetingen, hoogte	380 mm
Bergkast afmetingen, diepte	640 mm
Gewicht, netto	120 kg
Waterdichtheid index	IPX4

Meegeleverde accessoires

- 1 stuks OVEN ROOSTER 2/1GN, verchroomd, voor 700XP-900XP oven PNC 164250
- 1 stuks DRAAIDEUR voor onderbouwkast 700XP-900XP, zowel links- als rechtsdraaiend PNC 206350

Optionele accessoires

- OVEN ROOSTER 2/1GN, verchroomd, voor 700XP-900XP oven PNC 164250
- AFDICHTINGSKIT en tape voor het afdichten van de koppelnaad tussen 2 units PNC 206086
- ROOKGASKANAAL Ø150 mm, met trekonderbreker, lengte 920 mm, roestvrijstaal PNC 206132
- ADAPTERRING Ø150 mm, voor rookgas afvoer-condensator 206246 PNC 206133
- FRONTPLINT, roestvrijstaal, 1200 mm, voor 100 mm hoge bouwkundige sokkel PNC 206151
- FRONTPLINT, roestvrijstaal, 1200 mm PNC 206178
- 4 STELPOTEN, 100 mm hoog, voor plaatsing op een 100 mm hoge bouwkundige sokkel PNC 206210
- GELEIDERSSET 4x 1/1GN, voor 700XP onderbouw kast. Bij kasten van 800 mm of 1200 mm is de centrale steun 206245 noodzakelijk voor 1/1GN PNC 206244
- ROOKGAS AFVOER-CONDENSOR, voor afvoerpijp Ø150 mm, bij 800 mm unit PNC 206246
- 2 ZIJPLINTEN, links en rechts, roestvrijstaal, 700XP PNC 206249
- VERWARMINGSSET voor onderbouwkast 400 mm of 800 mm, elektrisch, instelbare thermostatische temperatuur regeling PNC 206259
- BAKPLAAT, glad gietijzer met vetvanggoot, voor enkele front brander, 700XP. Twee warmplaten of bakplaten kunnen niet naast elkaar geplaatst worden PNC 206260
- BAKPLAAT, geribd gietijzer met vetvanggoot, voor enkele front brander, 700XP. Twee warmplaten of bakplaten kunnen niet naast elkaar geplaatst worden PNC 206261
- WARMPLAAT, vlak gietijzer, voor 5,5 kW brander, 700XP. Twee warmplaten of bakplaten kunnen niet naast elkaar geplaatst worden PNC 206264
- 2 ZIJPLINTEN, links en rechts, roestvrijstaal, 700XP op 100 mm hoge bouwkundige sokkel PNC 206265
- KOLOMKRAAN MET ZWENKARM 1/2", voor koudwater of warmwater. De verlengingspijp 206291 (700XP) of 206290 (900XP) wordt geadviseerd voor aansluiting op de waterleiding PNC 206289
- SET VAN 2 VERLENGINGSPIJPEN voor de kolomkraan 206289, 173 mm voor topunit en 693 mm voor vloerunit, voor doorvoer door de unit PNC 206291
- DUBBELE PANNENDRAGER, roestvrijstaal, voor 2 branders achter elkaar, 700XP PNC 206297

- VENTILATIEKANAAL VERHOOGING, roestvrijstaal, hoogte 180 mm, voor 45 mm hoog standaard ventilatie rooster, totale hoogte 225 mm, 700XP-900XP unit van 1200 mm PNC 206306
- 2 ZIJ HANDRAILS, links en rechts, roestvrijstalen buis Ø30 mm, 700XP PNC 206307
- WOKPAN STEUN, roestvrijstaal, voor open brander van 700XP-900XP fornuis PNC 206363
- BASISFRAME voor opstelling op 4 poten of 4 wielen van 700XP-900XP vloermodellen met een totale breedte van 1200 mm, voor combinatie met wielenset 206135 PNC 206368
- ACHTERPANEEL 1200 mm, bij eiland opstelling van 700XP-900XP vloermodel of topmodel op onderkast PNC 206376
- VENTILATIEKANAAL ROOSTER, 500 mm, roestvrijstaal, fijne maas PNC 206402
- SET G25.3 (NL) GAS NOZZELS voor 700XP gasfornuis, topmodel en vloermodel met oven PNC 206460
- 2 ZIJPANELEN, links en rechts, vlak roestvrijstaal, voor zichtzijde van vloermodel 700XP PNC 216000
- FRONT HANDRAIL 1200 mm, roestvrijstalen buis Ø30 mm, 700XP-900XP PNC 216049
- GASDRUK REGELAAR, bij te hoge gasdruk, reduceert de gasdruk naar 12,5 - 30 mbar, inclusief adapter van 1/2" naar 3/4" PNC 927225